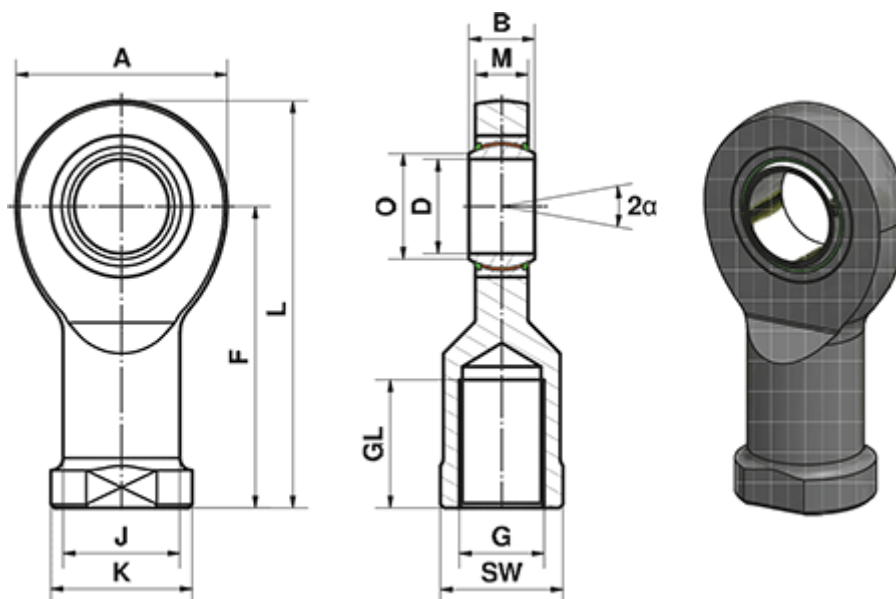


Varenummer: 03490017  
 Beskrivelse: Fluro Heavy Duty Ledhoved EI 17 EW-2RS  
 M16 Indvendigt gevind  
 Note: 17

## Mål



A	= 46	J	= 24
a (grader)	= 10	K	= 30
B	= 14	L	= 90
D	= 17	M	= 11
Dynamisk belastning C (kN)	= 48.7	O	= 20.7
F	= 67	Statisk belastning C0 (kN)	= 54.5
G	= M16	SW	= 27
GL	= 33	Vægt (g)	= 220